

INSTRUCTION DE MONTAGE DU SYSTÈME FLEX-WOOD®

Le kit comprend deux montants de 109 cm de longueur et de 4 cm de largeur. Ils sont faits entièrement en métal, galvanisés et protégés par la peinture en poudre. Les couleurs disponibles sont les suivantes : blanc, graphite, marron, noir.



Chaque montant est divisé en deux sections. Chaque section, composée de 6 lamelles, est manipulée par une poignée confortable avec verrou. Visser les montants aux poteaux avec des vis de couleur adaptée, ensuite fixer les lamelles dans leurs logements. Dans les logements, il y a deux trous supplémentaires pour sécuriser les lamelles (si nécessaire).

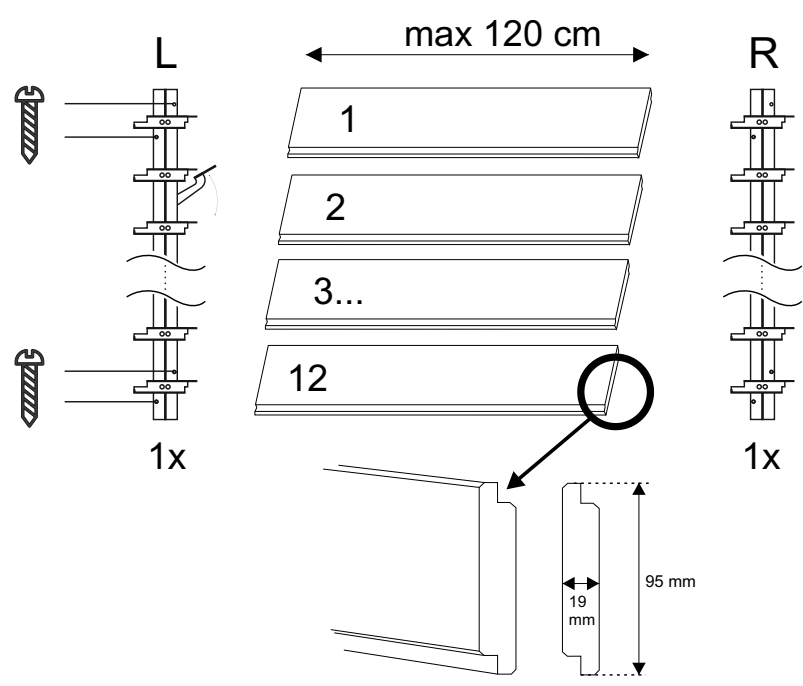
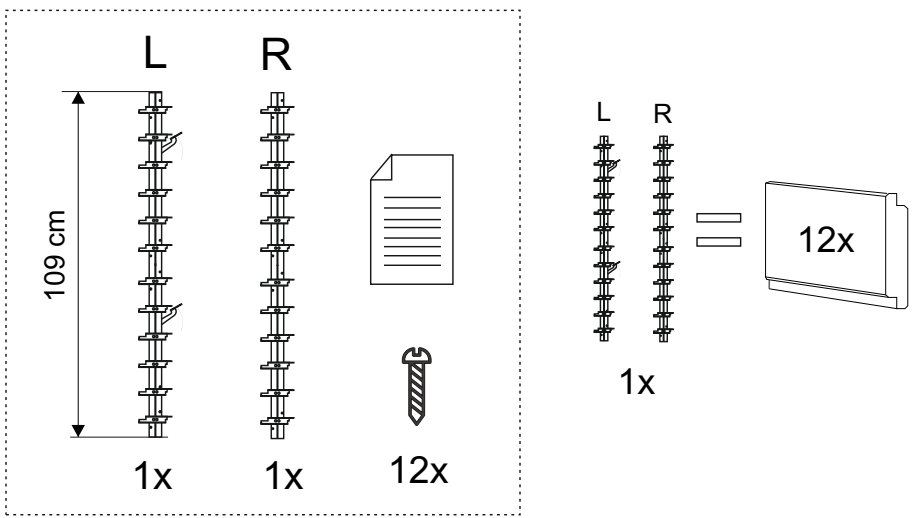


Nous recommandons d'utiliser, dans le système FLEX-WOOD, des lamelles fraisées de 19 mm d'épaisseur, de 93 à 95 mm de largeur et de 500 à 1200 mm de longueur.

Pour raccorder les montants

Pour obtenir une hauteur plus importante, il est possible d'assembler les montants en les découpant sur 11 mm (montant inférieur dans sa partie haute, montant supérieur dans sa partie basse – voir le schéma). Serrer les montants découpés l'un contre l'autre. Il est possible de raccourcir chaque montant d'un segment, ce qui n'a pas d'impact sur le fonctionnement du mécanisme et permet de bien adapter la hauteur.

FLEX-WOOD® garden shutters system
FLEX-WOOD® system żaluzji ogrodowych



FLEX-WOOD® garden shutters system
FLEX-WOOD® system żaluzji ogrodowych

Combining shutters - cut both racks by 11 mm.
Łączenie żaluzji - skróć obie listwy o 11 mm.

